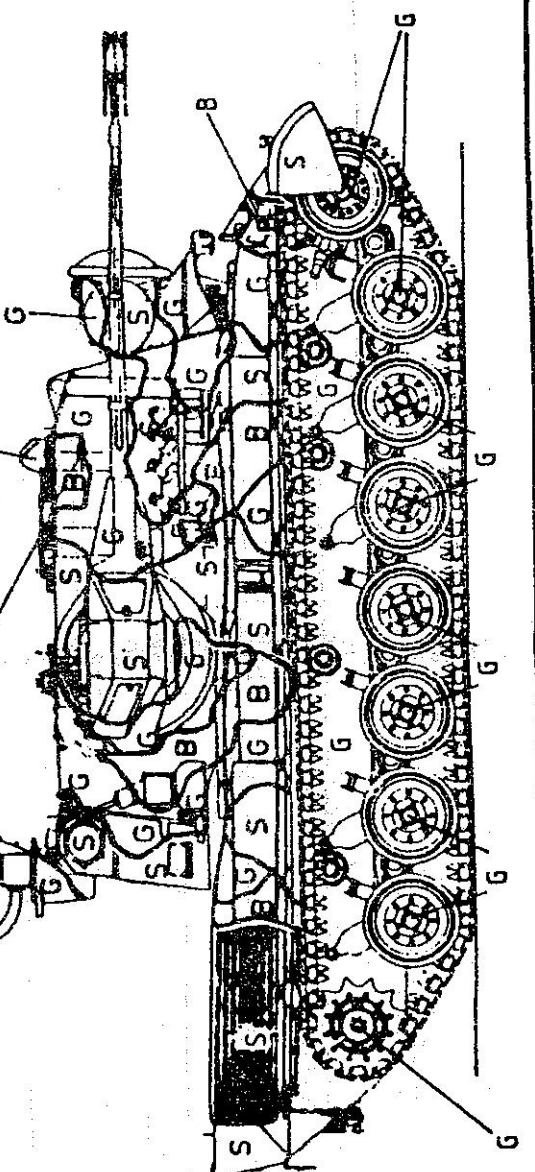


WS-Mur für den Dienstgebrauch

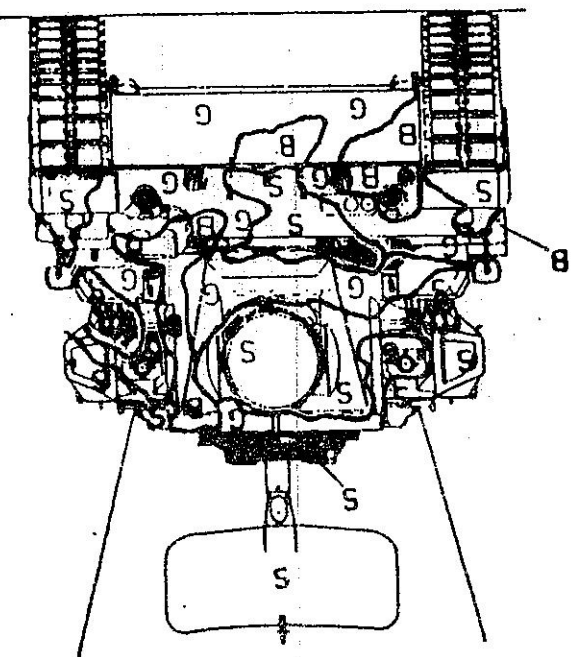
TDV 037

Fleckenplan Nr: 006
Freigabedatum : 02.86



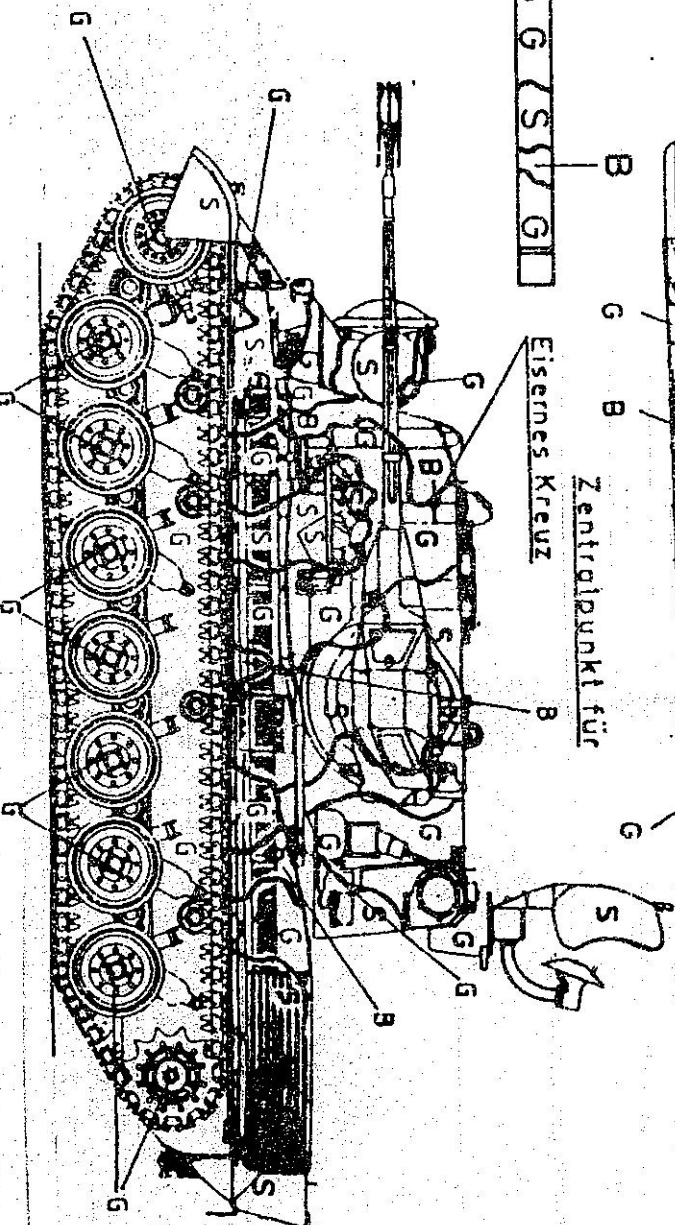
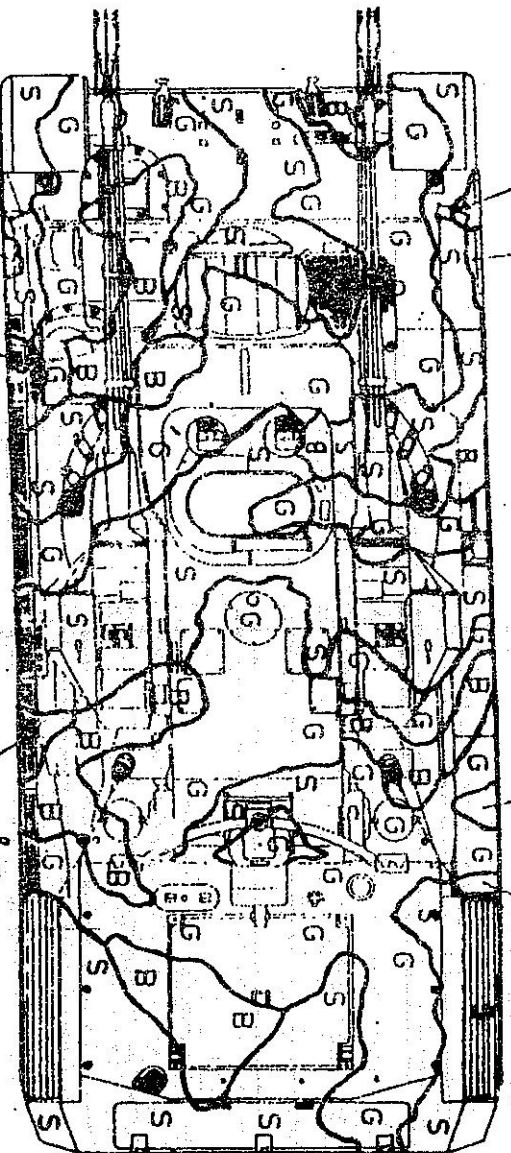
S 20 S 17 G 1

Zentralpunkt für
Eisernes Kreuz



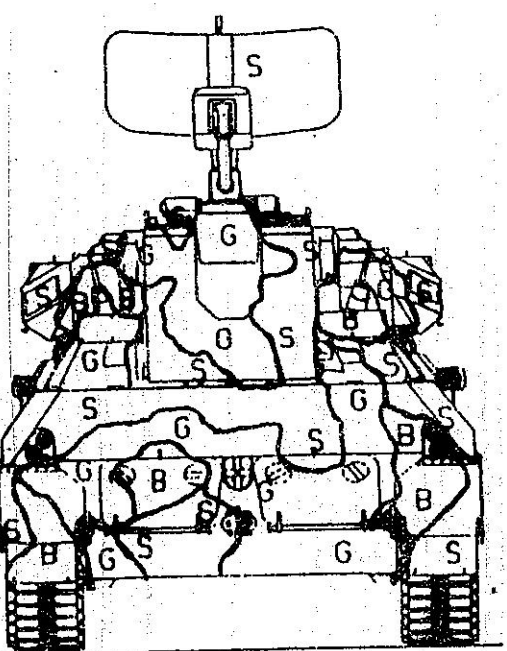
S 1 G 1 S 17 G 1

Zentralpunkt für
Eisernes Kreuz



M 1:50
1m

Farbsymbol:
G = Bronzegrün
S = Teerschwartz
B = Lederbraun



Dieser Fleckenplan gilt für PLNr.: 2350-75390

Bezeichnung : Flak Pz

Bemerkung :

- Dieser Fleckenplan ersetzt die Nr. 006 mit Freigabedatum vom 07.85.
- SR-Reflektor ist mit Tarnfarbe teerschwartz RAL 9021 zu versehen.
- Leistungsminderung der Antennen durch Farbauftrag treten nicht auf.
- Achtung!
SR-Strahlenoberfläche und FR-Radom dürfen bei MMS 1 nicht in den Fleckenplan einbezogen werden.
- Waffenplanenober- und Waffenplanenunterteile sind dem Fleckenplan anzupassen.
- Fahrerspiegel sind im abgekläppten Zustand dem Fleckenplan anzupassen.
- Periscope dürfen nicht in den Fleckenplan einbezogen werden.